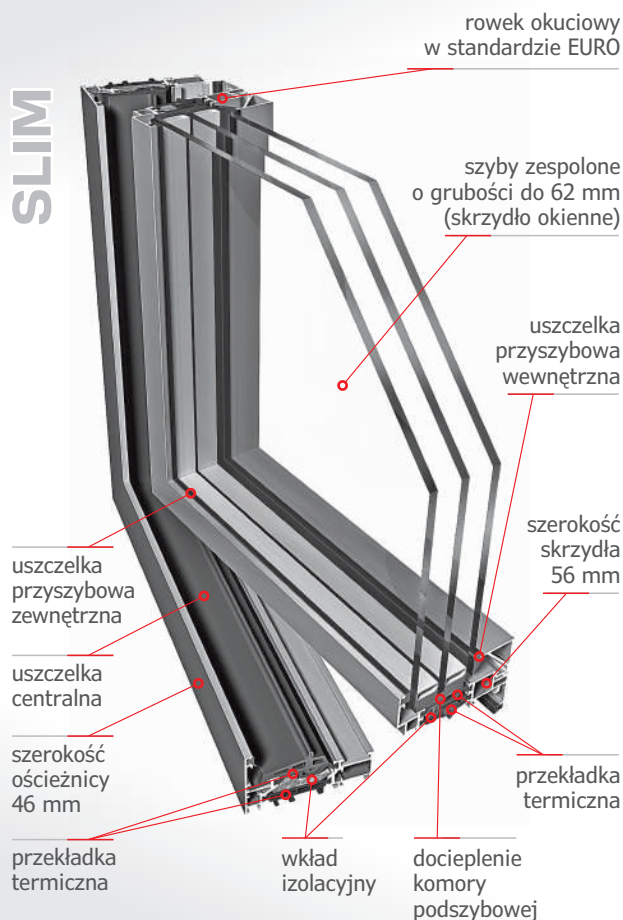
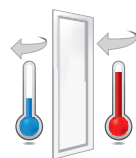
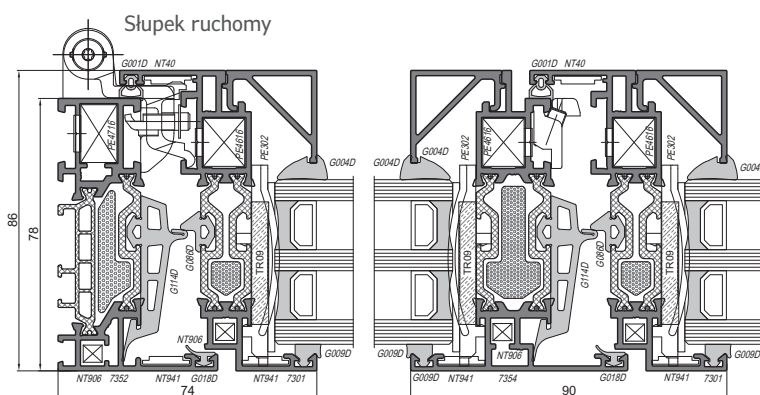


SLIM



### System o trzykomorowej konstrukcji z rowkiem okuciowym w standardzie euro

- smukłe profile systemu PE78N SLIM oraz jego wariantu PE78N SLIM INDUSTRIAL - do estetycznych wnętrz z dużymi przeszkleniami
- słupek ruchomy o szerokości 90 mm
- możliwość zlicowania skrzydeł okien z ościeżnicą (jedna płaszczyzna po stronie zewnętrznej) - PE78N SLIM
- industrialny wygląd okna PE78N SLIM INDUSTRIAL - pasuje do loftowych wnętrz
- różne warianty izolacyjności termicznej, w zależności od zastosowanych wkładów izolacyjnych: PE78N, PE78N+, PE78NHI



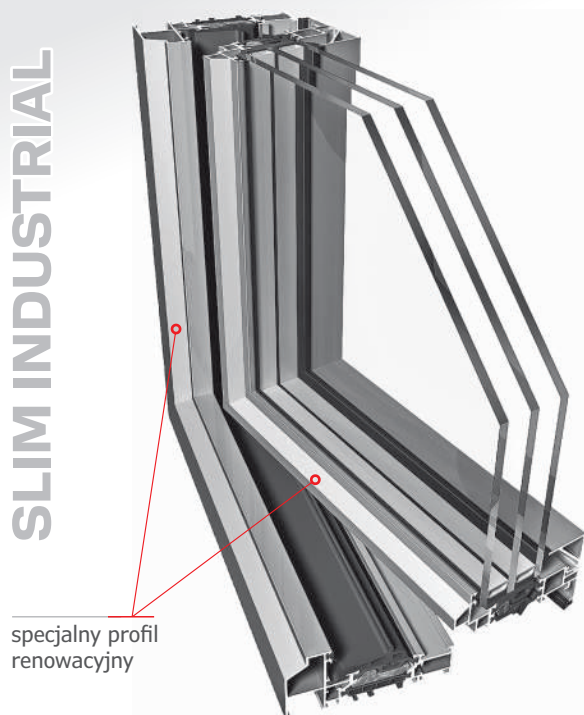
$$U_w = 0,80 \text{ W}/(\text{m}^2\text{K})$$

\*obliczono dla elementu o wymiarach: L 1480 x H 2180 mm  
 $U_g = 0,5 \text{ W}/(\text{m}^2\text{K})$ , szyba dwukomorowa

### PARAMETRY TECHNICZNE

<b>Grubość wypełnienia</b>	ościeżnica: 13 - 61 mm, skrzydło: 26 - 62 mm
<b>Głębokość ościeżnicy</b>	dla slim: 78 mm, dla slim industrial: 100 mm
<b>Głębokość skrzydła</b>	dla slim: 86 mm, dla slim industrial: 96 mm
<b>Maksymalne wymiary skrzydła</b>	L 1000 x H 3000 mm L 1500 x H 1700 mm
<b>Maksymalna waga skrzydła</b>	180 kg
<b>Przepuszczalność powietrza</b>	klasa 4
<b>Wodoszczelność</b>	klasa E1500
<b>Izolacyjność termiczna</b>	$U_f$ od 1,9 $\text{W}/(\text{m}^2\text{K})$ $U_w$ od 0,80 $\text{W}/(\text{m}^2\text{K})$
<b>Odporność na obciążenie wiatrem</b>	klasa C5/B5
<b>Dopuszczenia, Certyfikaty</b>	badania typu wg EN 14351-1:2006+A2:2016-09

SLIM INDUSTRIAL



Ościeżnica ze skrzydłem okiennym Słupek ruchomy ze skrzydłem okiennym

